



# Zvezda RUS C8-1000/55 технические характеристики

## РАБОЧИЕ ПАРАМЕТРЫ

Производительность	мин. 150 м³/ч	макс. 1000 м³/ч
Напор	мин. 15 м	макс. 55 м
Перекачиваемая жидкость	вода, загрязненная вода, грязная вода	
Температура перекачиваемой жидкости	0... +40°	
Допустимый размер включений	до 92 мм	

## НОМИНАЛЬНЫЕ ГИДРАВЛИЧЕСКИЕ ДАННЫЕ

Обороты	2000 об/мин
Производительность	550 м³/ч
Напор	35 м
Мощность на валу	80 кВт
Гидравлический КПД	70 %
NPSHr	3,9 м



## ПРИСОЕДИНИТЕЛЬНЫЕ РАЗМЕРЫ

Ø всасывающего патрубка	203 мм
Ø напорного патрубка	203 мм
Ø рабочего колеса	311 мм
МАССА	400 кг

## АГРЕГАТИРОВАНИЕ С ДВИГАТЕЛЕМ

Дизельный	по стандарту SAE	Электрический	через муфту или шкив
-----------	------------------	---------------	----------------------

## СТАНДАРТНЫЕ МАТЕРИАЛЫ

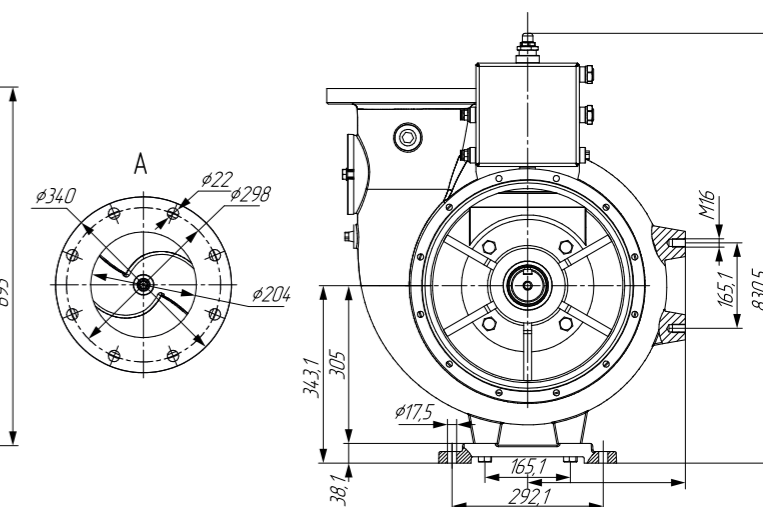
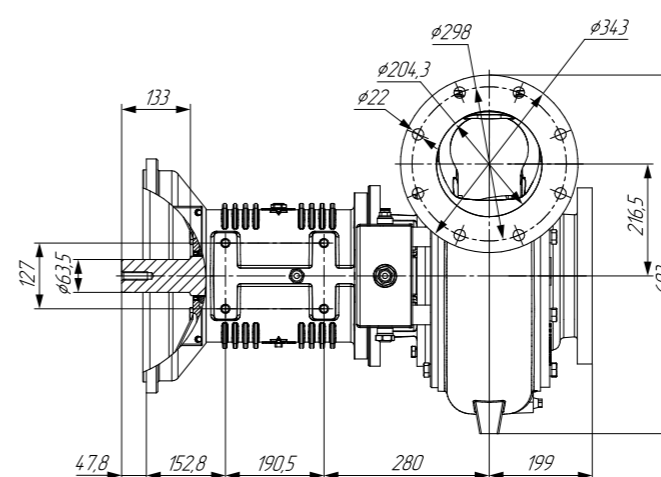
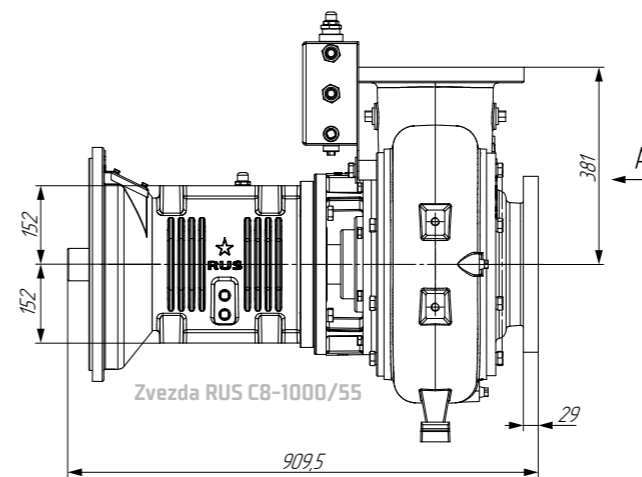
Корпус насоса	Чугун СЧ25
Рабочее колесо	Нержавеющая сталь
Кольцо износа	Нержавеющая сталь 40X13
Вал	Нержавеющая сталь 40X13
Втулка вала	Нержавеющая сталь 40X13
Корпус подшипникового узла	Чугун СЧ25

## ТИП УПЛОТНЕНИЯ ВАЛА НАСОСА

Торцевое уплотнение	одинарное, механическое, с возможностью работы насоса в режиме сухого хода
Уплотнительная манжета	фторэластомер с повышенной устойчивостью к абразивным частицам
Пара трения	карбид кремния
Корпус и пружина	нержавеющая сталь

ПОДШИПНИКИ	Тип	Кол-во
Со стороны привода	Шариковый, однорядный, регулируемый	2 шт
Со стороны насоса	Шариковый, однорядный	1 шт

# Zvezda RUS C8-1000/55 габариты и график



- ★ **ZR-DRY**  
Система смазки торцевого уплотнения
- ★ **ZR-SEAL PROTECT**  
Система защиты торцевого уплотнения
- ★ **ZR-VAC**  
Возможность комплектации системой автоматического всасывания

